



MERIVA TECHNOLOGY

MSC-411

La cámara oculta en sensor de movimiento MSC-411 es una cámara de alta definición que cuenta con multi tecnología AHD / TVI / CVI / CVBS que hace que la imagen se transmita sin comprimir ni codificar con la más alta calidad y sin retardos que permiten los formatos HD. Ideal para que la cámara sea cubierta.

Características principales:

- Resolución HD de 2MP (1920x1080P).
- Montaje en pared.
- Cámara oculta totalmente para interiores.
- Compatible con DVR's AHD, CVI, TVI y analógicos.
- Funciones de video WDR, DNR, AWB, BLC.
- Cambio de resolución en Joystick
- Disponible menú OSD para ajustar funciones especiales de la cámara



**1080P
Full HD**

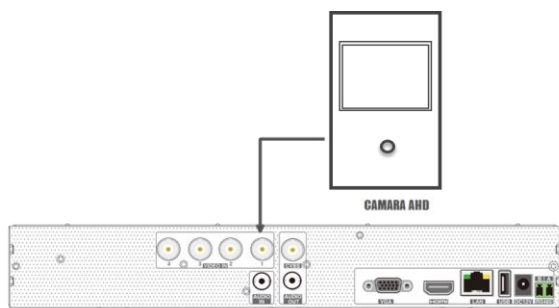
AHD
Analog High Definition

HDTVI
TRANSPORT VIDEO INTERFACE

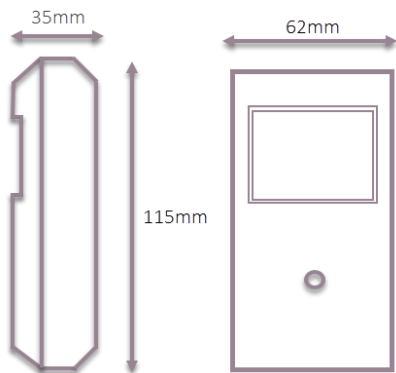
HDCVI
High Definition Composite Video Interface



DIAGRAMA DE



DIMENSIONES



CÁMARA	Resolución	2 MP (1920 x 1080P).
	Sensor	CMOS 1/2.9"
	Formato de video	AHD / TVI / CVI / CVBS
	Lente	3.7 mm
	Iris	Fijo, automático
	Obturador electrónico	1/25s~1/50,000s
	Infrarrojos	N/D
	Iluminación mínima	0.001 lux@F1.2, AGC ON
	Día y noche	ICR
	Carcasa	Plástico
VIDEO	Menú en pantalla (OSD)	Sí, Disponible
	Balance automático de blancos (AWB)	Sí
	Control automático de ganancia (AGC)	Sí
	Reductor de ruido digital (DNR)	Sí
	Amplio rango dinámico (WDR)	Sí
	Compensación de luz trasera (BLC)	Sí
	Smart IR	Sí

OPERACIÓN	Resistencia IP	Norma IP64, protección contra Polvo y ligeras salpicaduras.
	Resistencia IK	Sin protección
	Alimentación	12VDC ±10% IR On 4W
	Temperatura optima	-20°C ~ 50°C
	Humedad	10% ~ 95%
	Dimensiones	Ø70 x 156 mm